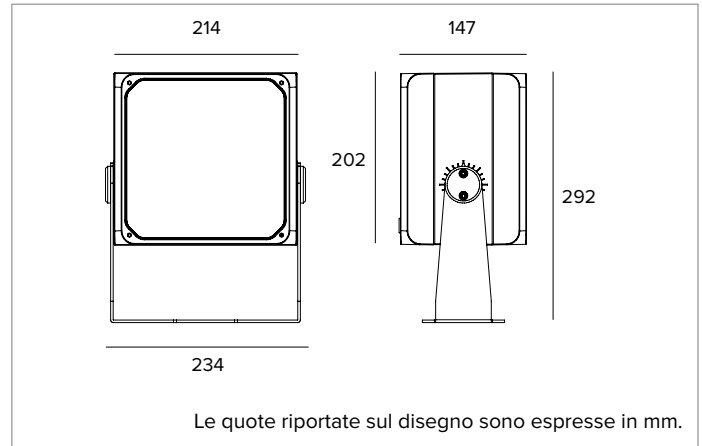


1E3961DA | DART Maxi Proiettore professionale orientabile a LED



	4000K	H(m)	D(m)	Emax(lx)
	Ra80		43°	
	Fixture Power	69W	1	0.79
	Source Flux	8864lm	2	1.58
	Fixture Flux	6411lm	3	2.37
	Efficacy	93lm/W	4	3.15
TS1497	Imax=1089cd/klm	Imax	9651cd	5
			3.94	386



SORGENTE

LED Chip on Board alta efficienza Ra80.

Classe di efficienza energetica: C

Potenza nominale: 63W

Flusso nominale: 8864lm

Indice resa cromatica: 80

Rf: 81

Rg: 97

CCT nominale: 4000K

SDCM: 2

Durata utile (L80/B10): >50000h tq +25°C

CARATTERISTICHE ILLUMINOTECNICHE

Ottiche di precisione a sfaccettature convesse in alluminio anodizzato speculare, vetro stampato diffusore.

Ottica: RIFLETTORE

Apertura di fascio: MWFL

Rendimento ottico: 72%

Flusso apparecchio: 6411lm

Efficienza luminosa: 93lm/W

Sicurezza fotobiologica: Conforme al gruppo di rischio basso RG1

CARATTERISTICHE MECCANICHE

Corpo in pressofusione d'alluminio anodizzato e verniciato e staffa di fissaggio in acciaio inox verniciato. Rotazione di ±45° sul piano orizzontale e di 0-180° sul piano verticale.

Colore e finitura: Ferrite

Peso: 6,7Kg

Grado di protezione: IP66

Resistenza meccanica: IK10

CARATTERISTICHE ELETTRICHE

Completo di alimentazione dimmerabile DALI. Precabato con 1,5m di cavo H07RN-F. Apparecchio conforme EN 60598-2-22 per alimentazione da un sistema di emergenza centralizzato CPSS (Central Power Supply System, comunemente chiamato soccorritore), non incorporato nell'apparecchio - escluso aree ad alto rischio. La potenza e il flusso di default sono pari al 100% in AC e al 15% in DC.

Potenza apparecchio: 69W

Alimentazione: 220-240Vac 50/60Hz

Classe di isolamento: CLASSE 1

Tipo driver / Controllo: DALI - PUSH

Driver incluso: SI

Classe F: SI

SAFE FLICKER: PstLM=<1 e SVM=<0,4 (IEC TR 61547-1 e IEC TR 63158), a garanzia di una luce più confortevole e sicura

Temperatura ambiente: -25°C / +35°C

INSTALLAZIONE

Staffa di fissaggio con regolazione del puntamento.

NOTE

Sistema di controllo Casambi disponibile tramite accessorio. Adotta la soluzione tecnica "Waterblock Smart" che prevede la resinatura dei cavi di collegamento, limitando il rischio di risalita dell'umidità verso il driver o l'apparecchio. Su richiesta è possibile sottoporre il prodotto a trattamento di cataforesi. Disponibile su richiesta in versione 110-277Vac. Commissioning del sistema di regolazione tramite APP gratuita; l'intervento di un tecnico specializzato può essere quotato su richiesta.

GARANZIA

5 anni.

AVVERTENZE

Apparecchio progettato per essere smaltito/riciclato a fine vita. Sorgente luminosa (solo LED) sostituibile da un professionista. Alimentatore sostituibile da un professionista.

A motivo dell'evoluzione tecnologica dei componenti elettronici i dati indicati sono soggetti ad aggiornamento e quindi deve essere richiesta conferma in fase d'ordine. Flusso luminoso e potenza elettrica presentano tolleranze di +/-10% rispetto al valore indicato. tq +25°C (CIE 121).

Si riserva la facoltà di apportare modifiche tecniche.

Targetti Sankey S.r.l.
Via Pratese, 164
50145 Firenze - Italy
Tel: +39 055 37911
targetti.com
targetti@targetti.com

CCIAA Firenze
Share Capital:
€ 500.000,00
VAT N. (IT):
01537660480
R.E.A: FI-275656

TARGETTI

1E3961DA | DART Maxi Proiettore professionale orientabile a LED

Accessori

Filtro



Codice

1E3094

Filtro lama di luce.
Filtro olografico in PMMA ad effetto lama di luce.
Da completare con anello portafiltri.
Diametro 168mm.

Griglia



Colore

Codice



1E3096

Griglia antiabbagliamento.
La croce centrale può essere rimossa per due diversi livelli di controllo dell'abbagliamento.
Acciaio inossidabile verniciato a polvere.

Schermo



Colore

Codice



1E3095

Schermo asimmetrico.
Acciaio inossidabile verniciato a polvere.

Sistema di fissaggio



Colore

Codice



1E3026

Piastra per la rotazione dell'apparecchio.
Acciaio inossidabile verniciato a polvere.



Dimensioni
ØxH mm

Colore

Codice

150x352



1E3188

Picchetto per terreno.
Acciaio inossidabile verniciato a polvere.



Colore

Codice



1E2825

Aggancio al palo.
Alluminio anodizzato e verniciato a polvere.
Palo Ø 60mm (+/-2mm).



Colore

Codice



1E3097

Sistema di montaggio multiplo su palo.
Acciaio inossidabile verniciato a polvere.
Da completare con 1E2825.
Max 4 proiettori.

A motivo dell'evoluzione tecnologica dei componenti elettronici i dati indicati sono soggetti ad aggiornamento e quindi deve essere richiesta conferma in fase d'ordine. Flusso luminoso e potenza elettrica presentano tolleranze di +/-10% rispetto al valore indicato. tq +25°C (CIE 121).

Si riserva la facoltà di apportare modifiche tecniche.

Targetti Sankey S.r.l.
Via Pratese, 164
50145 Firenze - Italy
Tel: +39 055 37911
targetti.com
targetti@targetti.com

CCIAA Firenze
Share Capital:
€ 500.000,00
VAT N. (IT):
01537660480
R.E.A.: FI-275656

TARGETTI

1E3961DA | DART Maxi Proiettore professionale orientabile a LED

Sistema di fissaggio



Colore Codice

● **1E3187**

Palo con base.
Acciaio inossidabile verniciato a polvere.

Anello porta accessori



Colore Codice

● **1E3093**

Anello porta filtri.
Acciaio inossidabile verniciato a polvere.
Ax B 195x195mm.

Utensile



Colore Codice

● **1E3098**

Sistema laser per il puntamento.
Da applicare a frizione sul corpo del proiettore.
Acciaio inossidabile verniciato a polvere.
Proiettore laser incluso.

Connettore



Codice

1E2769

Box di connessione lineare IP66/IP68.
5 poli, di sezione max 1,5mm².
Diametro del cavo da 7 a 12mm.

Sistemi di controllo



Codice

1E3048

Unità di controllo wireless IP67 con interfaccia DALI.
Genera un bus DALI2 locale e ciò rende possibile la connessione diretta ad un driver LED con interfaccia DALI.
Il modulo può essere usato solo in un sistema chiuso e non può essere connesso ad una rete DALI esistente.
Il modulo è controllato in modalità wireless tramite applicazione Casambi per smartphone e tablet attraverso tecnologia Bluetooth 5.0.
I dispositivi creano automaticamente una rete mesh wireless adattiva, robusta ed affidabile permettendo di gestire in maniera semplice ed efficiente un numero elevato di apparecchi.
L'unità di controllo è preimpostata con profilo DALI 1CH, ovvero il dispositivo è in grado di controllare un singolo driver DALI con comandi broadcast.
Oltre a DALI broadcast, sono disponibili anche altre modalità di funzionamento, come:

- Pulsante (normalmente aperto)
- Unità di controllo 0/1-10V
- Unità di controllo DALI Tunable White DT8
- Sensore di presenza



Codice

1E4369

Extender IP67: unità di controllo wireless per driver LED con interfaccia di dimmerazione DALI basata su tecnologia Casambi.
Dispone di una uscita DALI2 tramite la quale si possono controllare fino a 40 apparecchi di illuminazione.
Con l'aggiunta di un ulteriore alimentatore BUS DALI esterno è possibile comandare fino a 64 apparecchi.
Extender IP67 è preimpostato sul profilo DALI broadcast, ovvero tutti gli apparecchi collegati ad esso sono dimmerabili allo stesso livello.
Oltre al DALI broadcast, sono disponibili altre modalità di funzionamento, come:

- EXTENDER DALI 8CH
- EXTENDER DALI Tunable White
- EXTENDER DALI 4CH
- EXTENDER DALI DT8 Tunable White

A motivo dell'evoluzione tecnologica dei componenti elettronici i dati indicati sono soggetti ad aggiornamento e quindi deve essere richiesta conferma in fase d'ordine. Flusso luminoso e potenza elettrica presentano tolleranze di +/-10% rispetto al valore indicato. tq +25°C (CIE 121).

Si riserva la facoltà di apportare modifiche tecniche.

Targetti Sankey S.r.l.
Via Pratese, 164
50145 Firenze - Italy
Tel: +39 055 37911
targetti.com
targetti@targetti.com

CCIAA Firenze
Share Capital:
€ 500.000,00
VAT N. (IT):
01537660480
R.E.A: FI-275656

TARGETTI

1E3961DA | DART Maxi Proiettore professionale orientabile a LED

Scaricatore di sovratensione



Codice

A013A

Scaricatore di sovratensione compatibile con tutti gli apparecchi di illuminazione in CLASSE I.

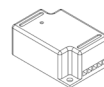
Tensione di funzionamento 230-277Vac.

SPD type 2+3.

Tensione massima di scarica 10kV.

CLASSE I

IP67



Codice

A013C

Scaricatore di sovratensione compatibile con tutti gli apparecchi di illuminazione in CLASSE I.

Compatibile con linea dati DALI, DMX e 0-10V.

Tensione di funzionamento 230Vac.

SPD type 2+3.

Tensione massima di scarica 10kV.

CLASSE I

IP20

A motivo dell'evoluzione tecnologica dei componenti elettronici i dati indicati sono soggetti ad aggiornamento e quindi deve essere richiesta conferma in fase d'ordine. Flusso luminoso e potenza elettrica presentano tolleranze di +/-10% rispetto al valore indicato. tq +25°C (CIE 121).

Si riserva la facoltà di apportare modifiche tecniche.

Targetti Sankey S.r.l.
Via Pratese, 164
50145 Firenze - Italy
Tel: +39 055 37911
targetti.com
targetti@targetti.com

CCIAA Firenze
Share Capital:
€ 500.000,00
VAT N. (IT):
01537660480
R.E.A: FI-275656

TARGETTI